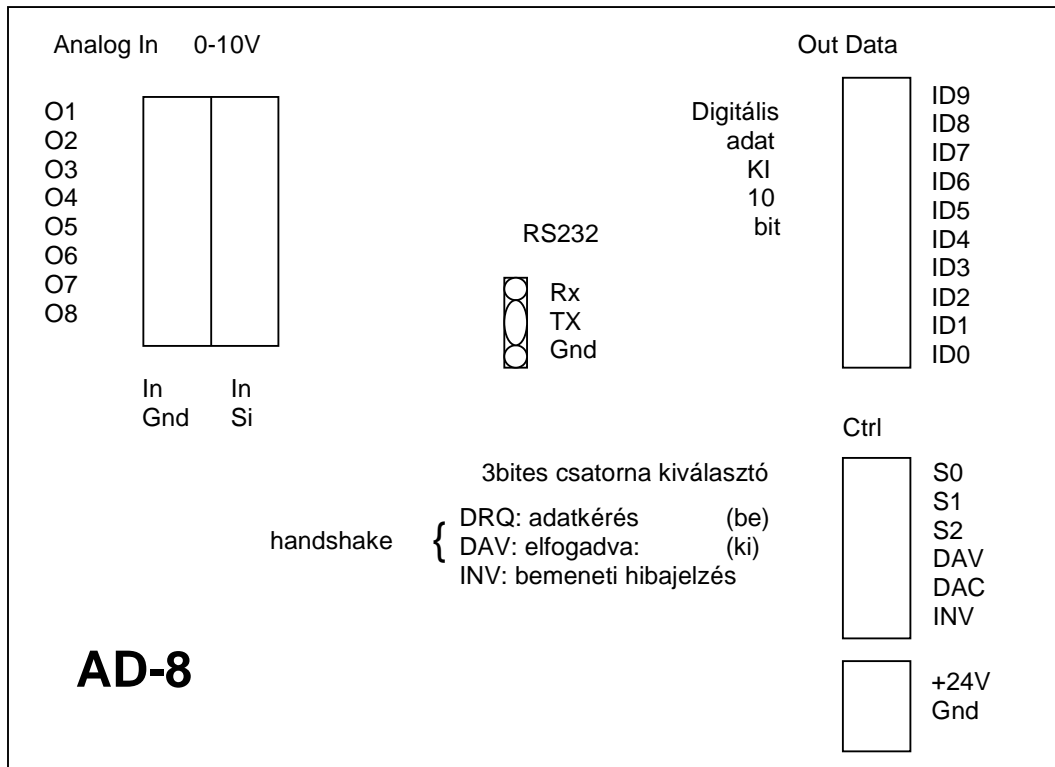
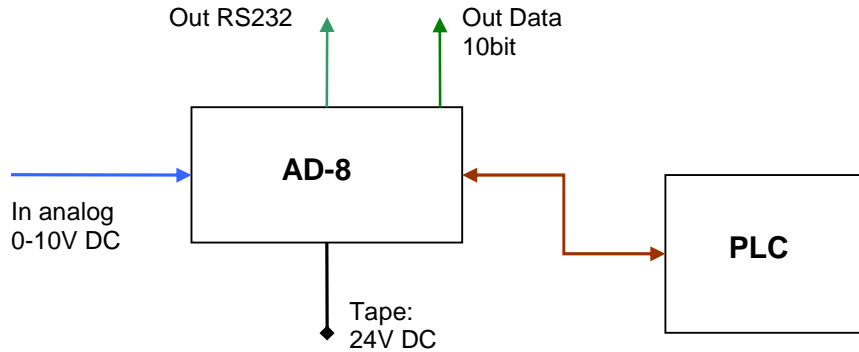


AD-8

8 csatornás analóg – digitális átalakító.

Nyolc analóg csatorna 0 – 10V DC jelének digitális átalakítására készült. A vezérlést PLC végzi.

A kimeneti csatlakozás választható, RS232, vagy 10 pólusú sorkapocs lehet.



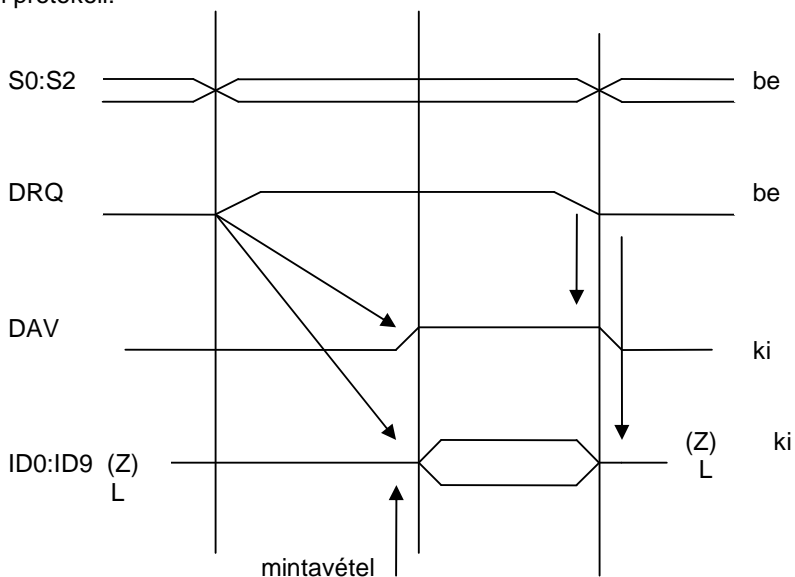


Műszaki adatok:

Táp: U = 24V DC
I ≈ 40mA (terheletlen kimenet esetén)

Kimeneti terhelhetőség: 10mA / csatorna
Bemeneti túlfeszültség védelem: LED jelzés
INV magas szinten, különben alacsony
ID0, ID9, INV, DAV: H>22V terhelhetőség : 10mA
L<1V ha nincs terhelés

Ctrl protokoll:



S0: LSB
S2: MSB
ID0: LSB
ID9: MSB

digitális adat ki
0 x 3FF
0 x 000

analóg be
9,975V
0V

hiba ≈ 1%

