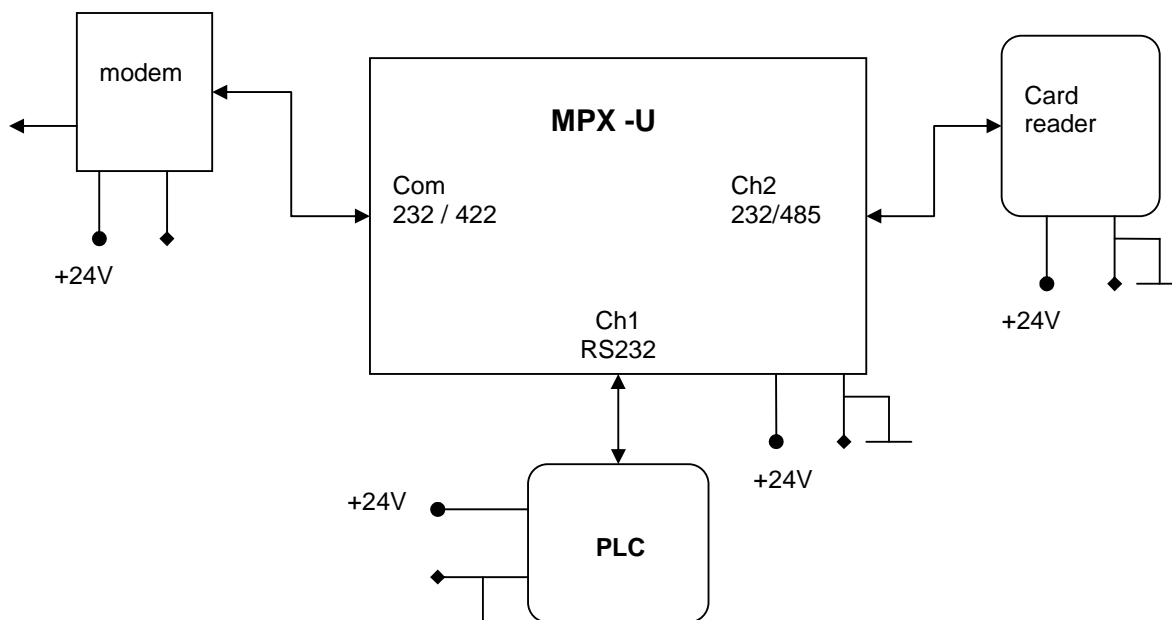


## MPX-U

Univerzális multiplexer, azaz adat közösítő.

A bemenő adatok RS232, vagy RS485 kapcsolaton választhatók, a közös csatorna lehet RS232, vagy RS422. A készülék tartozéka a Windows alatt futó MPX-Uprogrammer2 szoftver, mely segítségével be lehet állítani a Com, Ch1, és Ch2 paramétereit

MPX-U csatlakoztatása



### Műszaki adatok:

Táp:

feszültség: 9V, - 30V DC

áramfelvétel: 70mA

Minden paraméter szoftveresen állítható, kivéve az előfeszítést

Közös ág:

Com: 232/422,,: baud rate: 2400/9600/19200/64000, 8N1

Ch1: 232,,: baud rate: 2400 / 9600,  
karakterszám: 5/6/7/8, paritás N/E/O, 1 stop bit,  
sorvég karakter 0x0A/0x0D

Ch2: 232/485: baud rate 2400 / 9600,  
karakterszám 5/6/7/8, paritás N/E/O, 1 stop bit.

A jelenlegi MPXU csak 7 értékes bitet visz át.

