

CTU univerzális címző

A CTU egy RS485-ös felületen kommunikáló két bináris bemenetű NO/NC kimenetű készülékek címzésére alkalmas illesztő berendezés.

A CTU, így a biztonságtechnika, épületvezérlés, és egyéb vezérléstechnikai területen használható.

Műszaki adatok:

A panel bekötése:

- 9V: a tápfeszültség pozitív pólusa
- B: az RS485 busz negatív pólusa
- A: az RS485 busz pozitív pólusa
- Gnd: a tápfeszültség negatív pólusa
- C: 1. bemenet:
 - 'H' szint: szakadt állapot
 - 'L' szint: potenciálmentes kapcsolóval (relé) a Gnd-re húzva
- C': 2. bemenet (azonos használat)

A panel tápfeszültsége 9 és 24 V közötti lehet, de a kisebb disszipáció miatt a 9 V javasolt. Az RS485 busz nincs galvanikusan elválasztva a tápfeszültségtől.

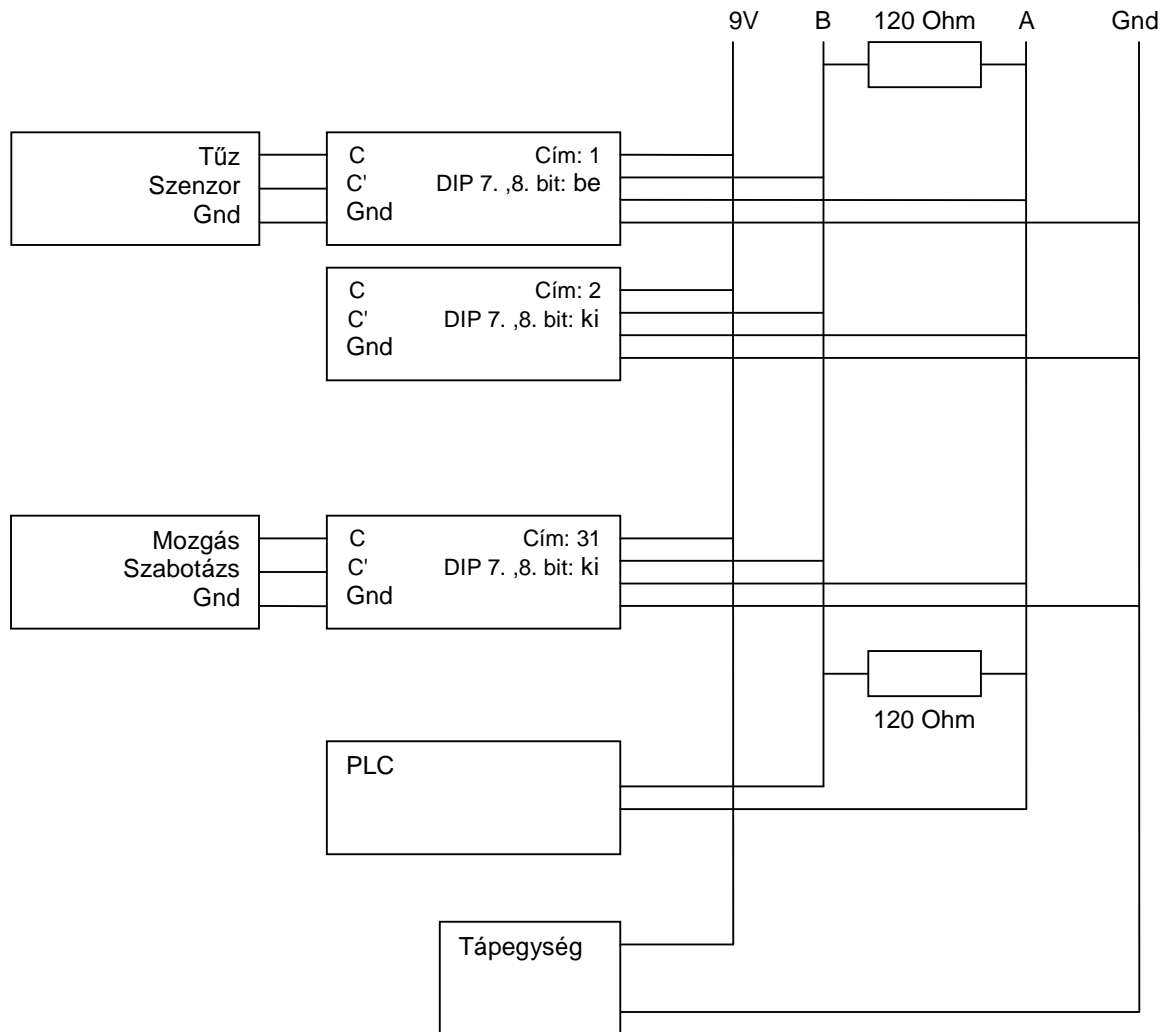
A berendezés címét a DIP kapcsolón lehet beállítani, 1 és 31 között. A DIP kapcsoló 7. és 8. tagja az RS485 busz előfeszítésére szolgál, a körben maximum egy panelon szabad bekapcsolni.

A panelon található LED az RS485 busz szabad állapotában zölden, vétel közben nem, adás közben sárgán világít.

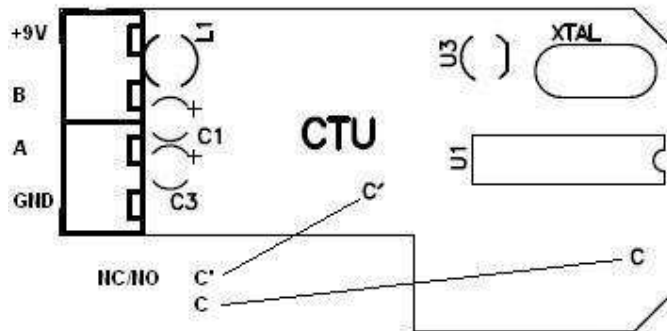
Az RS485 kommunikációs felület specifikációja:

- Soros aszinkron, 9600 baud, páros paritás, 1 stop bit
- A kommunikáció MODBUS protokoll szerint történik.
 - A lekérdező üzenet byte-onként:
 - nnh (a lekérdezendő panel címe)
 - 42h (mérési eredmények lekérdezése)
 - CRC low byte
 - CRC high byte
 - A válasz üzenet byte-onként:
 - nnh (a lekérdezésre válaszoló panel címe)
 - 42h (mérési eredmények)
 - Digitális bemenetek: 0. bit = 1.bemenet, 1. bit = 2. bemenet állapota
 - CRC low byte
 - CRC high byte

Hálózat:



Bekötés:



Címzés:

